

24. コンデンサー

(1)

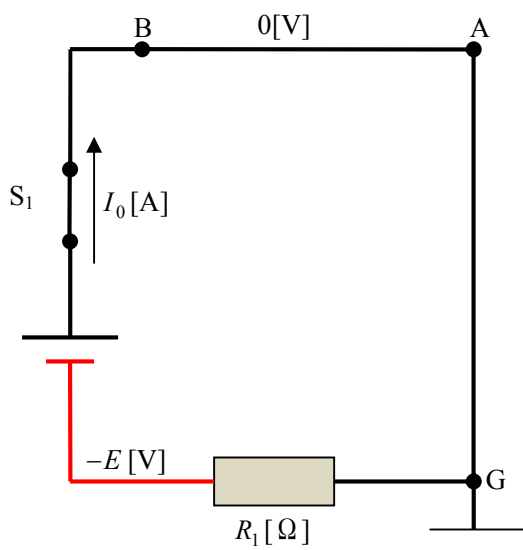
コンデンサーに電池の起電力の向きと逆向きの電圧が発生していないから、コンデンサーを導体とみなしてよい。

電流が流れる回路は、起電力 E の電池、B, A, G, 抵抗値 R_1 の抵抗を含む閉回路である。

よって、下図の回路図で考えればよい。

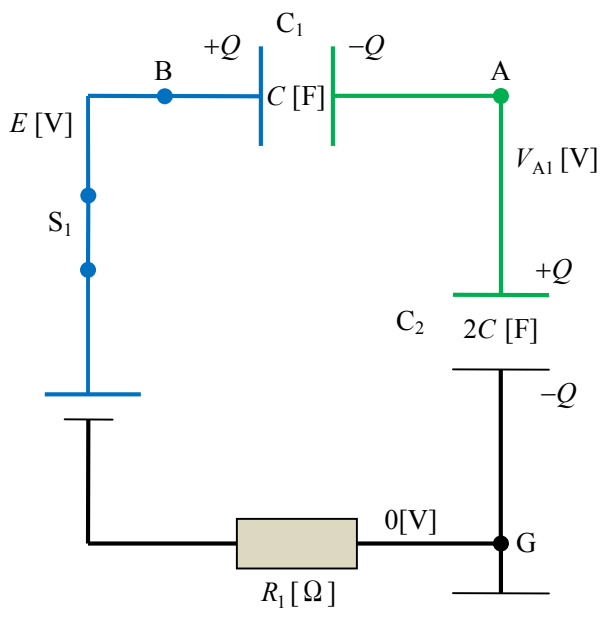
S_1 を流れる電流を I_0 とすると、抵抗での電位降下が $0 - (-E) = E$ [V] だから、

$$I_0 = \frac{E}{R_1} [\text{A}] \quad \dots \text{(答)}$$



(2)

充電が終了すると、
 コンデンサーの電圧の大きさと向きがそれぞれ電池の起電力と等しく逆になるから、
 回路に電流が流れない。
 抵抗にも、当然、電流が流れないから、抵抗は静電場に置かれた導体と同じである。
 静電場の導体は等電位だから、電流が流れない抵抗は等電位である。
 というか、 $I=0$ より抵抗の電位降下 $=RI=0$ よって、抵抗は等電位
 よって、次図のコンデンサー直列回路で考えればよい。



コンデンサー C_1 に蓄えられた電気量

$$\text{電圧の大きさ} = E - V_{A1} \text{ より, } Q = C(E - V_{A1}) \quad \dots \textcircled{1}$$

コンデンサー C_2 に蓄えられた電気量

$$\text{電圧の大きさ} = V_{A1} - 0 \text{ より, } Q = 2C(V_{A1} - 0) \quad \dots \textcircled{2}$$

①, ②より,

$$C(E - V_{A1}) = 2C(V_{A1} - 0)$$

$$C \neq 0 \text{ より, } E - V_{A1} = 2V_{A1}$$

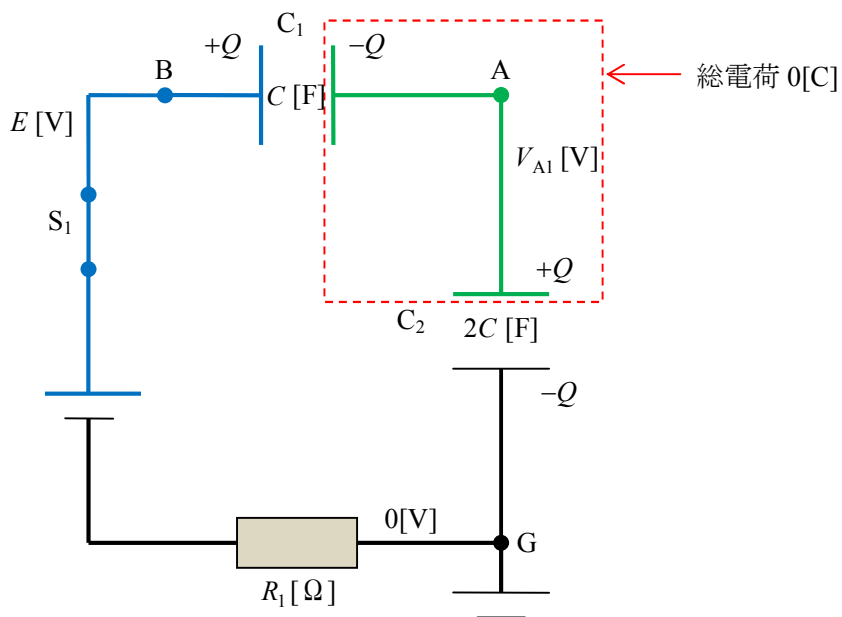
$$\therefore V_{A1} = \frac{1}{3}E \text{ [V]} \quad \dots \text{(答)}$$

別解

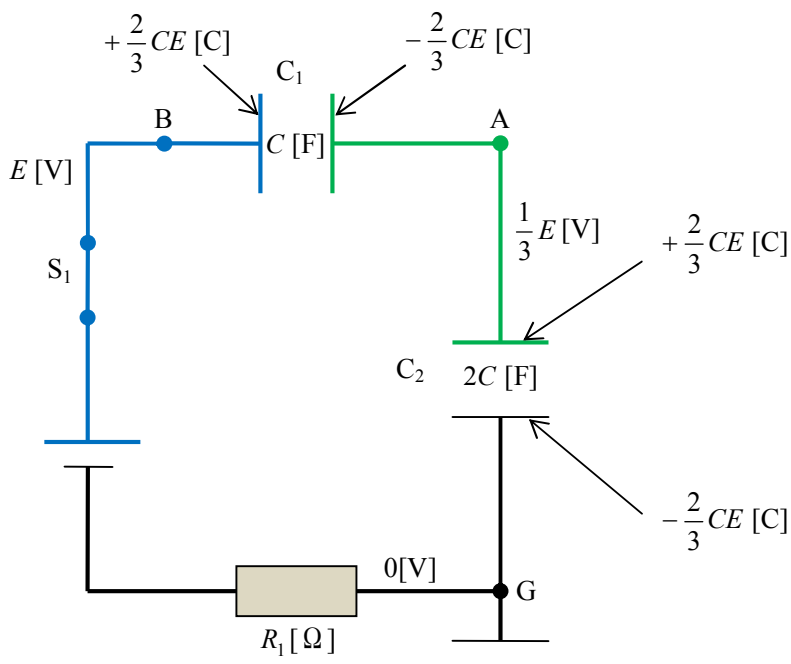
A 点を含む孤立部分の電気量 $C(V_{A1} - E) + 2C(V_{A1} - 0)$ は、電気量保存則より 0 である。

よって、 $C(V_{A1} - E) + 2C(V_{A1} - 0) = 0 \quad \therefore C(3V_{A1} - E) = 0$

$C \neq 0$ より、 $V_{A1} = \frac{1}{3}E$ [V] …… (答)

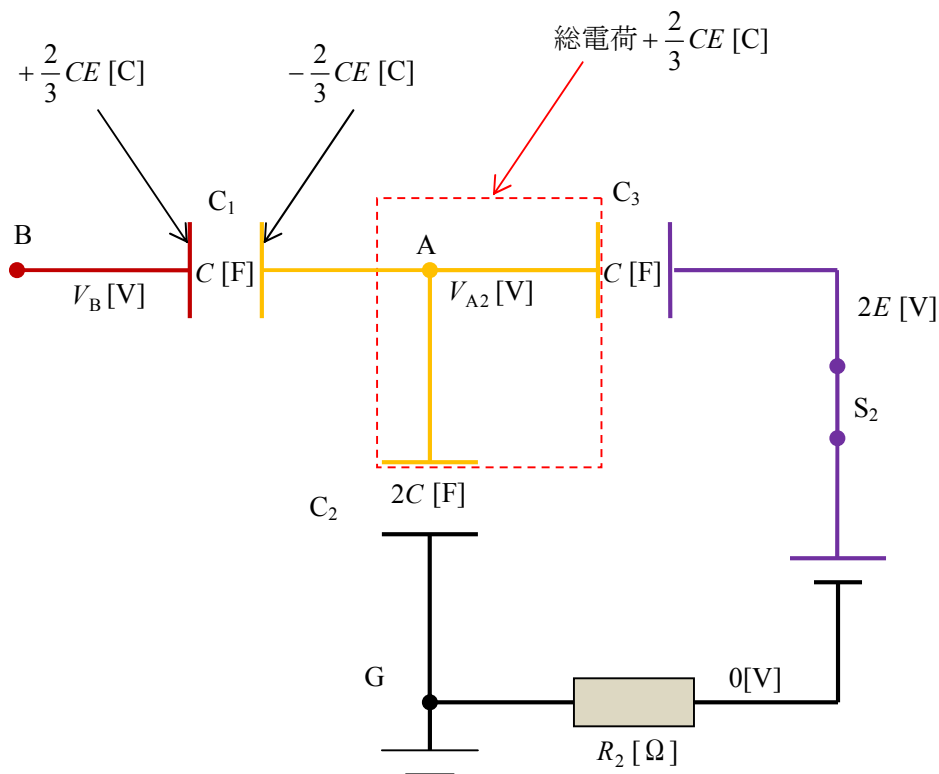


よって、回路の電位とコンデンサーの電荷は下図のようになる。



(3)

コンデンサー C_1 の電荷は、極板間の静電気力により、移動できない。
よって、移動するのは、コンデンサー C_2 の電荷である。
よって、回路図は下図のようになる。



コンデンサー C_3 のA側の極板に蓄えられた電荷

スイッチ S_2 側から見たA側の電位 $=V_{A2} - 2E$ より、 $C(V_{A2} - 2E)[C]$ ……③

コンデンサー C_2 のA側の極板に蓄えられた電荷

G側から見たA側の電位 $=V_{A2} - 0$ より、 $2C(V_{A2} - 0)[C]$ ……④

電気量保存則より、③と④の電荷の和は $\frac{2}{3}CE [C]$ (前図参照)

よって、 $C(V_{A2} - 2E) + 2C(V_{A2} - 0) = \frac{2}{3}CE \quad \therefore 3CV_{A2} = \frac{8}{3}CE$

$C \neq 0$ より、 $V_{A2} = \frac{8}{9}E$ ……(答)

B側の極板の電荷 $=\frac{2}{3}CE$ および A側から見たB側の電位 $=V_B - V_{A2} = V_B - \frac{8}{9}E$ より、

$\frac{2}{3}CE = C\left(V_B - \frac{8}{9}E\right)$ これと $C \neq 0$ より、 $V_B = \frac{14}{9}E [V]$ ……(答)

(4)

コンデンサー C_3 の S_2 側の極板の電荷

移動前の電荷 = 0

$$\text{移動後の電荷} = C(2E - V_{A2}) = C\left(2E - \frac{8}{9}E\right) = \frac{10}{9}CE$$

A側から見た S_2 側の電位

$$\text{より, } S_2 \text{ を通過した電気量の大きさ} = \frac{10}{9}CE - 0 = \frac{10}{9}CE \quad \dots \text{(答)}$$

(5)

移動前の静電エネルギー + 電池の仕事 = 移動後の静電エネルギー + ジュール熱 H

$$\text{移動前の静電エネルギー} = \frac{1}{2}2C \cdot \left(\frac{1}{3}E - 0\right)^2 = \frac{1}{9}CE^2$$

$$\text{電池の仕事} = \frac{10}{9}CE \cdot 2E = \frac{20}{9}CE^2$$

↑
電池の電圧

電池が運んだ電気量 = S_2 を通過した電気量

$$\text{移動後の静電エネルギー} = \frac{1}{2} \cdot 2C \cdot \left(\frac{8}{9}E - 0\right)^2 + \frac{1}{2} \cdot C \cdot \left(2E - \frac{8}{9}E\right)^2 = \frac{38}{27}CE^2$$

より,

$$\frac{1}{9}CE^2 + \frac{20}{9}CE^2 = \frac{38}{27}CE^2 + H$$

$$\therefore H = \frac{25}{27}CE^2 \quad \dots \text{(答)}$$

(6)

抵抗に電流が流れないから, 抵抗は導体扱いになる。

よって, 回路は次図のようになる。

コンデンサー C_1, C_2, C_3 のA側の極板の電荷は,

S_1 側から見たA側の電位 = $V_{A3} - E$, G側から見たA側の電位 = $V_{A3} - 0$,

S_2 側から見たA側の電位 = $V_{A3} - 2E$ より,

それぞれ, $C(V_{A3} - E)$, $2C(V_{A3} - 0)$, $C(V_{A3} - 2E)$

A側の初期状態の電荷 = 0 [C]が保存されるから,

$$C(V_{A3} - E) + 2C(V_{A3} - 0) + C(V_{A3} - 2E) = 0 \quad \therefore C(4V_{A3} - 3E) = 0$$

$$C \neq 0 \text{ より, } V_{A3} = \frac{3}{4}E \quad \dots \text{(答)}$$

