

18 直流回路

電流計も電圧計もその中に抵抗が入った装置にすぎない。

したがって、回路に電流計や電圧計をつなぐことと抵抗をつなぐことは同じである。

(1)

最大目盛り 100mA の電流計にするとき

1.1[Ω] の抵抗を内部抵抗と並列に接続する。

最大目盛り 10V の電圧計にするとき

990[Ω] の抵抗を内部抵抗と直列に接続する。

解説

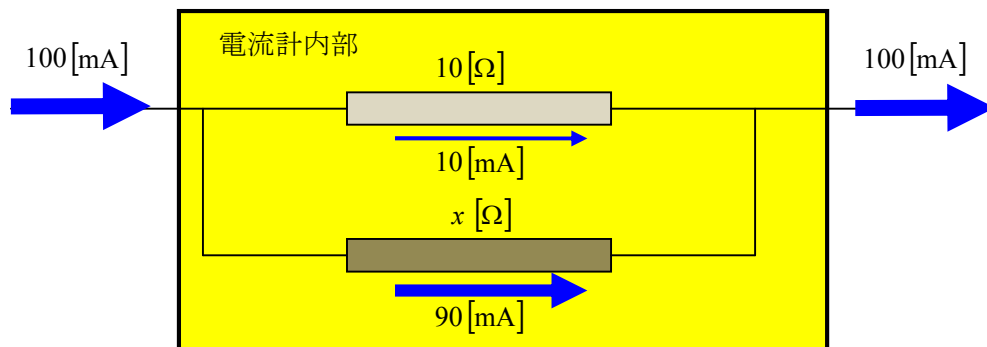
最大目盛り 100mA の電流計にするとき

電流計に 10mA、抵抗に 90mA 流れるよう電流を分配すればよいから、抵抗を並列に接続する。

並列接続の場合、抵抗の大きさの比と電流の大きさの逆比が等しいから、

求める抵抗の大きさを x [Ω] とすると、 $x : 10 = \frac{1}{90} : \frac{1}{10}$ より、 $x = \frac{10}{9}$

よって、1.1[Ω]



最大目盛り 10V の電圧計にするとき

電流計の内部抵抗にかかる電圧の最大値は、 $10[\text{mA}] \times 10[\Omega] = 0.10[\text{V}]$ だから、

抵抗を内部抵抗に直列に接続し、

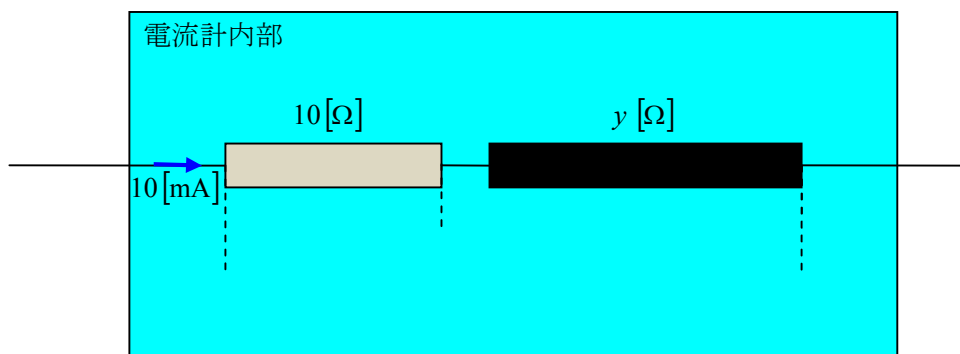
内部抵抗に 0.10[V]、接続した抵抗に 9.9[V] の電圧がかかるようにすればよい。

直列接続の場合、k 抵抗の大きさの比と抵抗にかかる電圧の比が等しいから、

求める抵抗の大きさを y [Ω] とすると、

$y : 10 = 9.9 : 0.10$ より、 $y = 990$

よって、990[Ω]



(2)

電流計の内部抵抗

$$\frac{1}{r_A} = \frac{1}{10} + \frac{1}{10} \quad \therefore r_A = 1.0(\Omega)$$

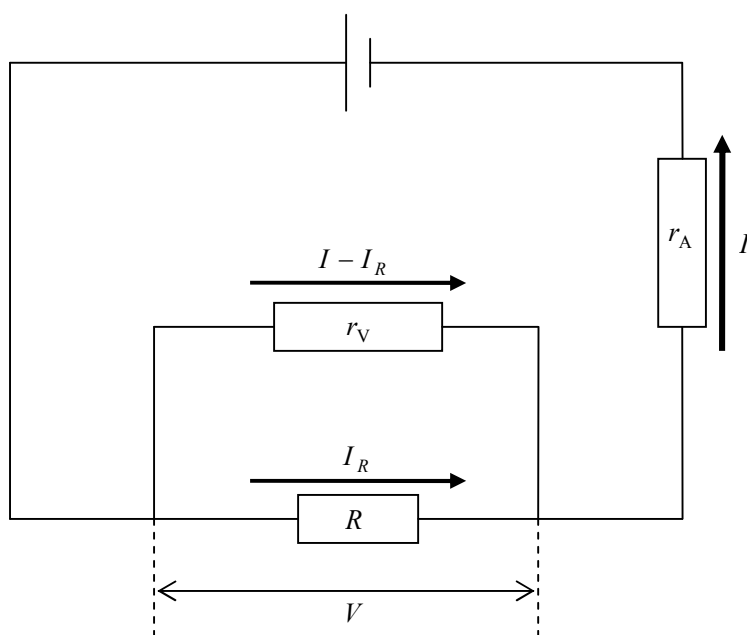
電圧計の内部抵抗

$$r_V = 10 + 990 \quad \therefore r_V = 1000(\Omega)$$

(3)

回路への影響を小さくするため、電流計は回路に直列に、電圧計は回路に並列につなぐ。

図1の場合

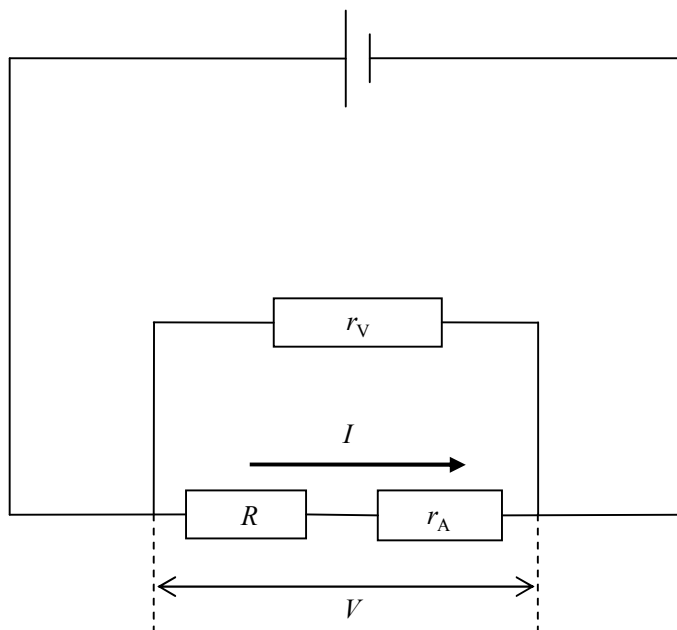


電圧計と抵抗 R は並列だから、抵抗 R の両端にかかる電圧計が示す値 V と等しい。

抵抗 R を流れる電流 I_R は電圧計との並列つなぎより、 $I_R = I \times \frac{r_V}{R + r_V}$

$$\text{よって、} R = \frac{V}{I_R} = \frac{R + r_V}{r_V} \cdot \frac{V}{I} > \frac{V}{I} = R_1$$

図2の場合



電圧計が示す値は抵抗 R の電圧と電流計の内部抵抗 r_A の電圧の和であり、

R と r_A の直列部分を通る電流は電流計が示す値 I と等しい。

$$\text{よって、} V = (R + r_A)I$$

$$\therefore R = \frac{V}{I} - r_A = R_2 - r_A < R_2$$

以上より、 $R_2 > R > R_1$

(4)

$$R_1 = \frac{V}{I} = \frac{5.8}{67 \times 10^{-3}} \approx 86.5 \quad \therefore R_1 = 87(\Omega)$$

$$R = \frac{R + r_V}{r_V} \cdot \frac{V}{I} \text{ より、} R = \frac{r_V V}{r_V I - V}$$

$$\therefore R = \frac{1000 \cdot 5.8}{1000 \cdot 67 \times 10^{-3} - 5.8} = \frac{5800}{61.2} \approx 94.7 \quad \therefore R = 95(\Omega)$$

(5)

$$V = (R + r_A)I = R_2 I \text{ より、} R_2 = R + r_A = 94.7 + 1.0 = 95.7(\Omega)$$