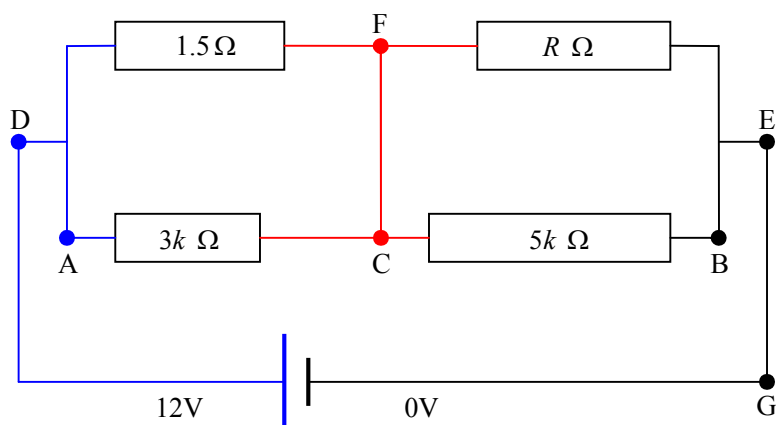


## 108. ホイーストンブリッジ

(2)

公式に頼らない解き方

同色の導線は等電位



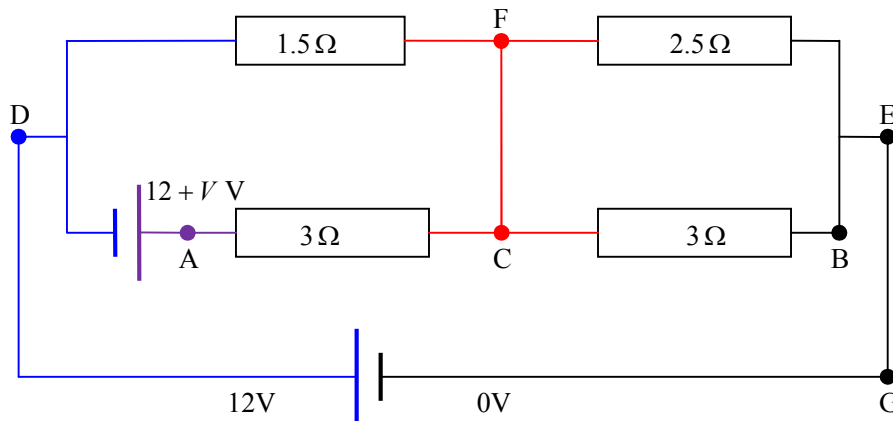
AC 間の抵抗の大きさと CB 間の抵抗の大きさの比はそれぞれの抵抗の長さの比と等しいから、AC 間の抵抗の大きさを  $3k\ \Omega$  とすると CB 間の抵抗の大きさは  $5k\ \Omega$  となる。

C の電位は  $12 \times \frac{5k}{3k+5k}$  V, F の電位は  $12 \times \frac{R}{1.5+R}$  V であり,

また、検流計に電流が流れないことから C と F の電位は等しい。

よって、 $12 \times \frac{5k}{3k+5k} = 12 \times \frac{R}{1.5+R} \quad \therefore \frac{5}{8} = \frac{R}{1.5+R} \quad \therefore R = 2.5$

(4)  
別解



DE 間の電位差は 12V だから、F の電位は  $12 \times \frac{2.5}{1.5+2.5} \text{ V} \dots \textcircled{1}$

また、F を流れる電流は  $\frac{12}{1.5+2.5} = 3.0 \text{ A} \dots \textcircled{2}$

AB 間の電位差は  $12+V \text{ V}$  だから、C の電位は  $(12+V) \times \frac{3}{3+3} \text{ V} \dots \textcircled{3}$

また、C を流れる電流は  $\frac{12+V}{3+3} = \frac{12+V}{6} \text{ A} \dots \textcircled{4}$

C と F の電位が等しいから、 $\textcircled{1} = \textcircled{3}$  より、 $(12+V) \times \frac{3}{3+3} = 12 \times \frac{2.5}{1.5+2.5}$

$\therefore V = 3 \text{ V} \dots \text{(答)}$

これと  $\textcircled{4}$  より、C を流れる電流は  $\frac{12+3}{6} = 2.5 \text{ A} \dots \textcircled{5}$

CF 間を流れる電流は 0 だから、CF を断線しても問題ない。

よって、点 E から点 G に流れる電流の大きさは、 $\textcircled{2} + \textcircled{5}$  より、5.5A  $\dots \text{(答)}$