

115. コンデンサーを含む直流回路・最大消費電力

(1)

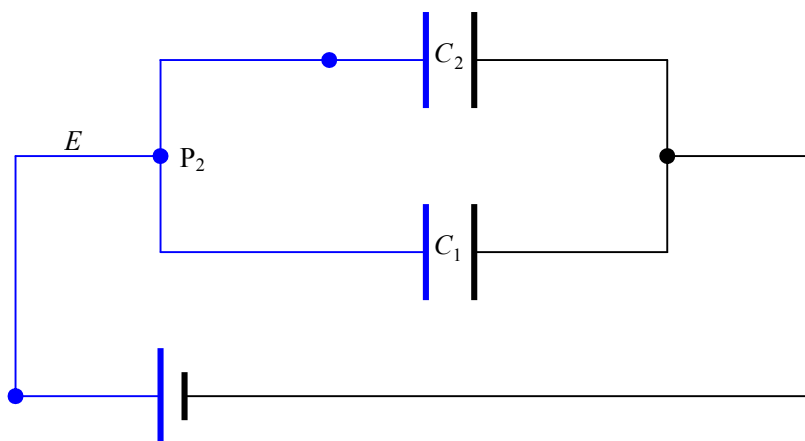
十分時間が経つと回路を流れる電流が 0 になるから、

抵抗の電位降下は、電流×抵抗の大きさより、0V となる。

したがって、抵抗はただの導線と化す。

よって、回路の抵抗を下図のように導線に描きかえて考えればよい。

下図より、コンデンサー1の極板 A に蓄えられている電気量 $Q = C_1 E$ [C]



(5)

赤色破線で囲まれた孤立部分の電気量は $-CE + (-4CE) = -5CE$

$$\text{よって、} C\left(x - \frac{R}{R+r}E\right) + 4Cx = -5CE \quad \therefore x = -\frac{4R+5r}{5(R+r)}E$$

$$\therefore Q_1 = C\left[\frac{R}{R+r}E - \left\{-\frac{4R+5r}{5(R+r)}E\right\}\right] = \frac{9R+5r}{5(R+r)}CE, \quad Q_2 = 4C \cdot \left\{-\frac{4R+5r}{5(R+r)}E\right\} = -\frac{16R+20r}{5(R+r)}CE$$

