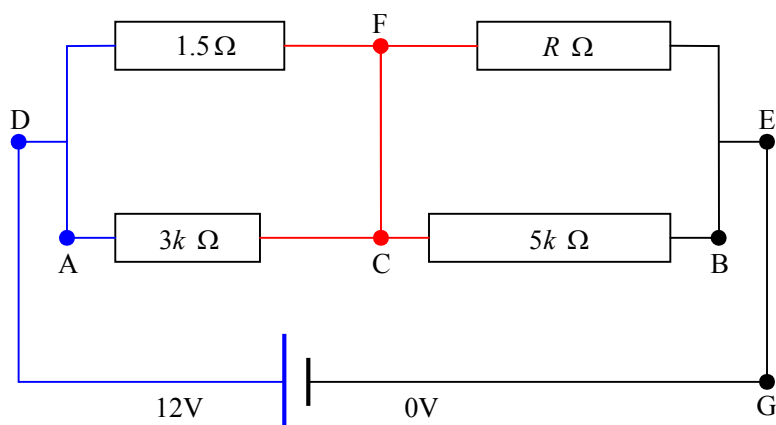


110. ホイートストンブリッジ

(2)

公式に頼らない解き方

同色の導線は等電位



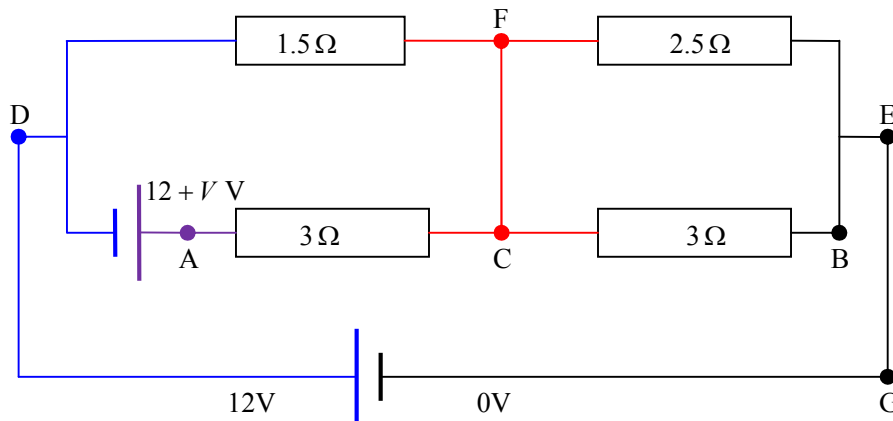
AC間の抵抗の大きさとCB間の抵抗の大きさの比はそれぞれの抵抗の長さの比と等しいから、AC間の抵抗の大きさを $3k\ \Omega$ とするとCB間の抵抗の大きさは $5k\ \Omega$ となる。

Cの電位は $12 \times \frac{5k}{3k+5k}$ V, Fの電位は $12 \times \frac{R}{1.5+R}$ Vであり,

また、検流計に電流が流れないことからCとFの電位は等しい。

$$\text{よって, } 12 \times \frac{5k}{3k+5k} = 12 \times \frac{R}{1.5+R} \quad \therefore \frac{5}{8} = \frac{R}{1.5+R} \quad \therefore R = 2.5$$

(4)
別解



DE間の電位差は12Vだから、Fの電位は $12 \times \frac{2.5}{1.5+2.5} \text{ V}$ ・・・①

また、Fを流れる電流は $\frac{12}{1.5+2.5} = 3.0 \text{ A}$ ・・・②

AB間の電位差は $12+V \text{ V}$ だから、Cの電位は $(12+V) \times \frac{3}{3+3} \text{ V}$ ・・・③

また、Cを流れる電流は $\frac{12+V}{3+3} = \frac{12+V}{6} \text{ A}$ ・・・④

CとFの電位が等しいから、①=③より、 $(12+V) \times \frac{3}{3+3} = 12 \times \frac{2.5}{1.5+2.5}$

$\therefore V = 3 \text{ V}$ ・・・(答)

これと④より、Cを流れる電流は $\frac{12+3}{6} = 2.5 \text{ A}$ ・・・⑤

CF間を流れる電流は0だから、CFを断線しても問題ない。

よって、点Eから点Gに流れる電流の大きさは、②+⑤より、 5.5 A ・・・(答)